

Ficha técnica

Puerta corredera frigorífica industrial

PUERTA CORREDERA FRIGORÍFICA INDUSTRIAL



Las puertas correderas frigoríficas Kaviddoors están especialmente diseñadas para su uso en cámaras frigoríficas de conservación (+0 °C), congelación (-20 °C) y túneles de congelación (-40 °C). Idónea para entornos de temperatura controlada negativa como laboratorios, restaurantes, industria cárnica o industria pesquera, entre otros. Se recomienda su instalación en cámaras frigoríficas y zonas de acceso donde se requieran puertas de grandes dimensiones o con pasos aéreos. Marcado CE.

Opciones

- ✓ Hoja a medida.
- ✓ Automatización.
- ✓ Elección del modelo de marco.
- ✓ Sistema capilla para paso riel aéreo.
- ✓ Puerta diseñada en su totalidad con acero inoxidable.
- ✓ Contramarco anodizados.
- ✓ Asa de tirador.
- ✓ Marco lacado en blanco.
- ✓ ISO-Mirilla de doble cristal para puertas de conservación (+0 °C).
- ✓ Cerradura para puerta manual o automática.

Marco

Marco frigorífico autoportante construido con perfilería de aluminio extrusionado en forma de L tratado en anodizado de 20 micras color plata pulida, con opción lacado en blanco.

Este perfil dispone de puente de doble rotura térmica y contramarcos de aluminio que se ajustan a cualquier espesor en cámaras de paneles.

Hoja

Superpuesta sobre el marco. Compuesta por un bastidor interior de aluminio anodizado. Núcleo de espuma PIR densidad nominal 40-45 kg/m³. La hoja dispone de doble burlete de EPDM flexible que asegura una perfecta hermeticidad. Contramarcos lacados en blanco con acabado en acero inoxidable.

Ancho de luz máximo	4 m
Alto de luz máximo	6 m
Máxima superficie total	12 m ²

Temperatura	+0 °C	-20 °C	-40 °C
Espesor de la hoja	100 mm	120 mm	140 mm

Guía

Guía sobre marco frigorífico autoportante. La hoja está sujeta y **se desliza de una pieza** a través del sistema de **carro de rodamientos**. Cuenta, además, con el sistema de **seguridad anticaída-antivuelco de la hoja gracias a su doble guiado patentado por Kaviddoors**, cumpliendo así con el Mercado CE, que establece los requisitos mínimos relacionados con la seguridad del producto respecto a la prevención de riesgos laborales de accidentes.

Guía inferior formada por un perfil guía de aluminio en la hoja, patín de guiado en el suelo y patín de presión de la hoja con el marco.

Dispone de **guía superior** formada por perfil de aluminio con rodadura de polietileno con **doble caída de 45°**.

Paso de carretilla incrustado en el suelo con alojamiento para la resistencia.

El **cubreguías** de aluminio con diseño higiénico **facilita las tareas de limpieza** y practicidad del mantenimiento.



Colores

Disponemos de **gran variedad de colores RAL** para atender las necesidades de cada cliente.

Herrajes

Maneta interior y exterior.

Recubrimientos

Amplia gama de recubrimientos para garantizar la **máxima durabilidad, incluso en los ambientes más agresivos**: acero lacado (bandacolor), Inox AISI 304/2B, PVC, PRFV, PET...



Fácil montaje

Instalación rápida y sencilla con bajo mantenimiento. Puerta premontada.



Gran resistencia y durabilidad

Resistencia a la corrosión, incluso en ambientes agresivos dependiendo del acabado.



Flexibilidad

Adaptable a cualquier espesor y mercado.



Ajustable

Ajuste de precisión con 4 puntos. Rodamientos en PE.



Estructura auxiliar

No requiere estructura auxiliar.



Materiales

Materiales en acero inoxidable y aluminio anodizado.



Elementos mecánicos

Elementos mecánicos resistentes y duraderos.



Cualidades funcionales

Cualidades funcionales climáticas, higiénicas y sanitarias óptimas.



Marco

Marco autoportante adaptable a cualquier espesor.



Industria alimentaria

Apto para el contacto con alimentos.



Hermeticidad

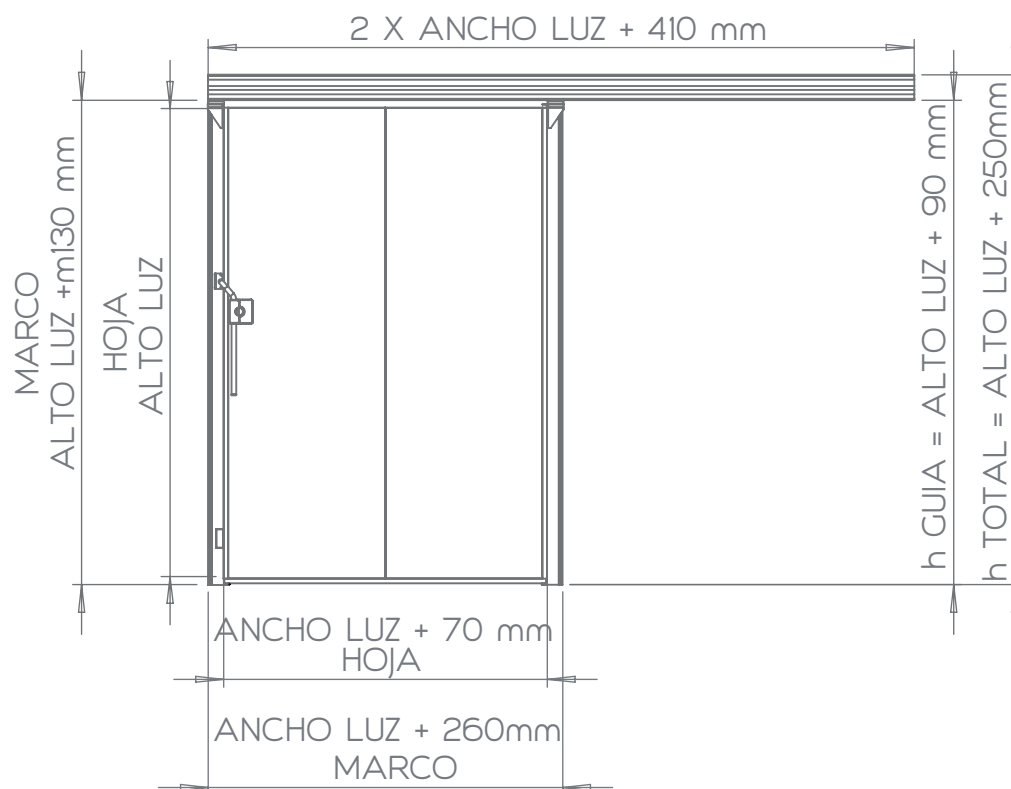
Alta hermeticidad y durabilidad.



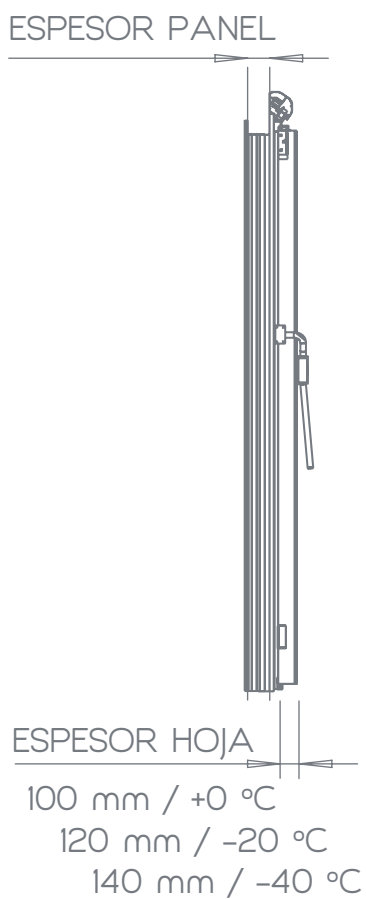
Guía de instalación

Acceso cómodo a la guía durante la instalación, ajuste o reparación.

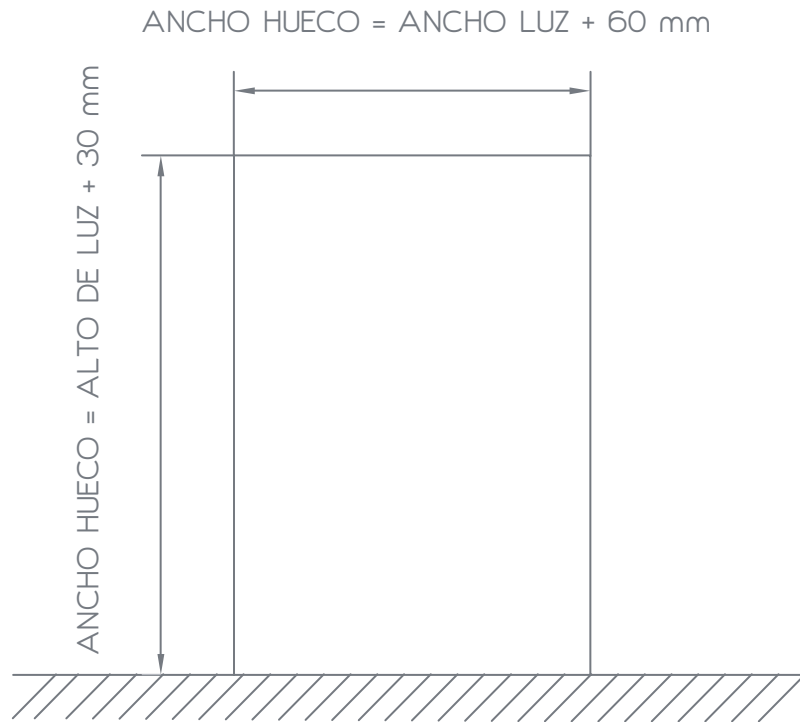
Vista exterior



Vista lateral



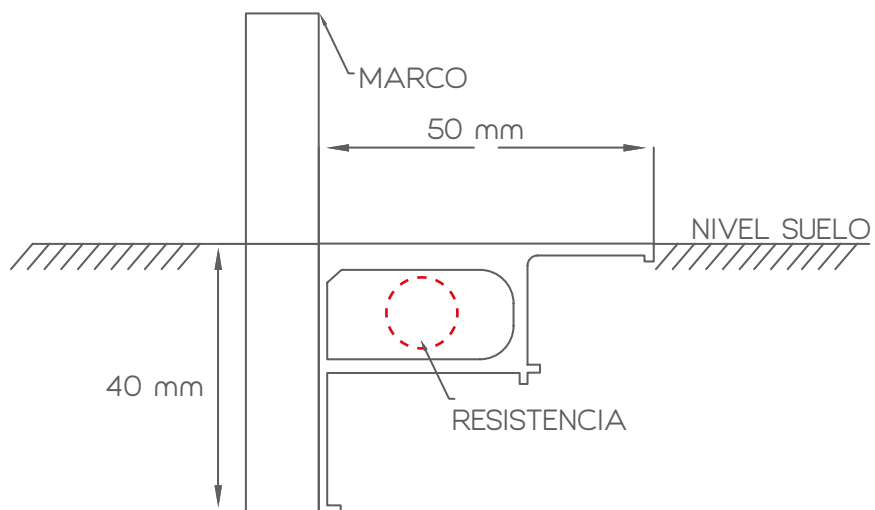
Medidas hueco



Dimensiones foso (modelo KSFL)

Interior cámara

Exterior cámara



Modelo	KSCV	KSFV	KSTV
	T +0 °C	T -20 °C	T -40 °C
Espesor hoja	100 mm	120 mm	140 mm
Resistencia calefactora	-	30 W/m	50 W/m
W/m ² K (PIR)	0,22	0,17	0,14



info@kavidoors.com

+34 960 619 719

Polígono El Molí, Partida El Testar s/n
46980 Paterna, Valencia, España

 kavidoors.com