

Ficha técnica

Persiana cortafuegos

PERSIANA CORTAFUEGOS



Las puertas enrollables cortafuegos Kavidoors poseen una **resistencia al fuego durante 60 minutos**. Su **apertura vertical** facilita su **instalación en cualquier lugar** sin importar el espacio disponible. Fácil montaje y desmontaje gracias al sistema único de "clic" de las lamas.

Opciones

- ✓ Cubierta de acero galvanizado.
- ✓ Todos sus componentes de acero pueden ser pintados en cualquier color RAL o ser de acero inoxidable AISI 304 ó 316.
- ✓ Certificado ATEX.
- ✓ El sistema de accionamiento y la unidad de control, o cualquier accesorio (freno de seguridad, botón para subir y bajar...) pueden ser montados con una versión de motor ATEX.



Eje

El eje de accionamiento donde está sujeta la persiana se encuentra situado entre los soportes. El sistema de movimiento consiste en dos soportes de acero donde está montado el tubo. Los soportes están adjuntos a la pared usando pernios y placas de bloqueo. Se monta un perfil de ángulo de acero galvanizado en el extremo de los soportes. **Para asegurar la estabilidad del sistema de movimiento se utiliza un perfil con chapa de acero galvanizado en "L" que se monta en el extremo de los soportes.**

Como estándar, la puerta enrollable cortafuegos está equipada por una unidad de control que puede acomodar varios tipos de dispositivos operacionales como interruptores de llave, detectores de humo o temperatura o sistemas de alarma de fuego.

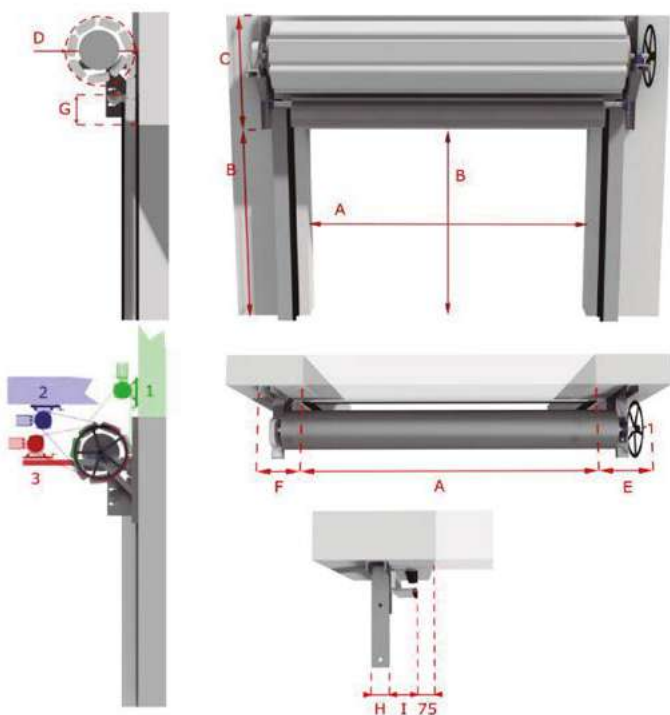
Guías

Las guías laterales están fabricadas en acero galvanizado y perfiles chapados en forma de L, equipados de un **material intumescente**.

Lamas

Fabricada en acero galvanizado de 60 mm de espesor. Las lamas se constituyen por dos perfiles de 0.8 mm de espesor, construidas en acero galvanizado y **rellenas de un aislamiento especial resistente al fuego**.

La parte inferior del panel está acabado con un perfil en forma de L de acero galvanizado, adjunto a la parte inferior de la lama mediante remaches de acero. Las **lamas** tienen un acabado en acero galvanizado con levas finales en ambos lados y están equipadas con un **sistema único de "clic" que permite ser montadas y desmontadas** cuando están dispuestas en un ángulo de 90°.



- A Ancho hueco luz.
- B Alto hueco luz.
- C Dintel.
- D Diámetro armadura armada.
- E Espacio en lado del motor.
- F Espacio en lado contrario al motor.
- G Protección.
- H Ancho de la armadura.
- I Ancho de guía.



Ahorro energético

Sella las habitaciones por completo, por lo que no se producen pérdidas innecesarias de energía.



Fuego

Resistente al fuego hasta 60 minutos.



Fácil montaje

Sistema único de "clic" de las lamas.



Instalación

Instalación posible en cualquier lugar. Optimización del espacio.



info@kavidoors.com

+34 960 619 719

Polígono El Molí, Partida El Testar s/n
46980 Paterna, Valencia, España

 kavidoors.com